

Snel-installatie 300-296 NAC camera interface, alleen voor onderstaande modellen :

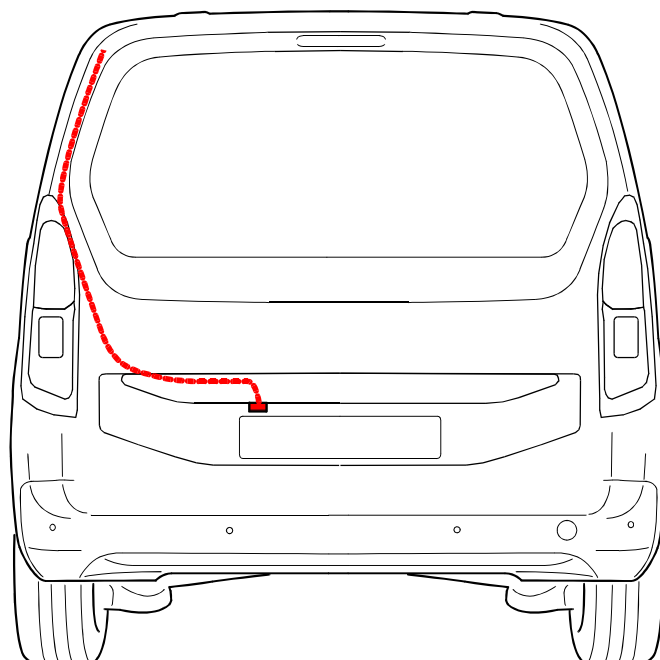
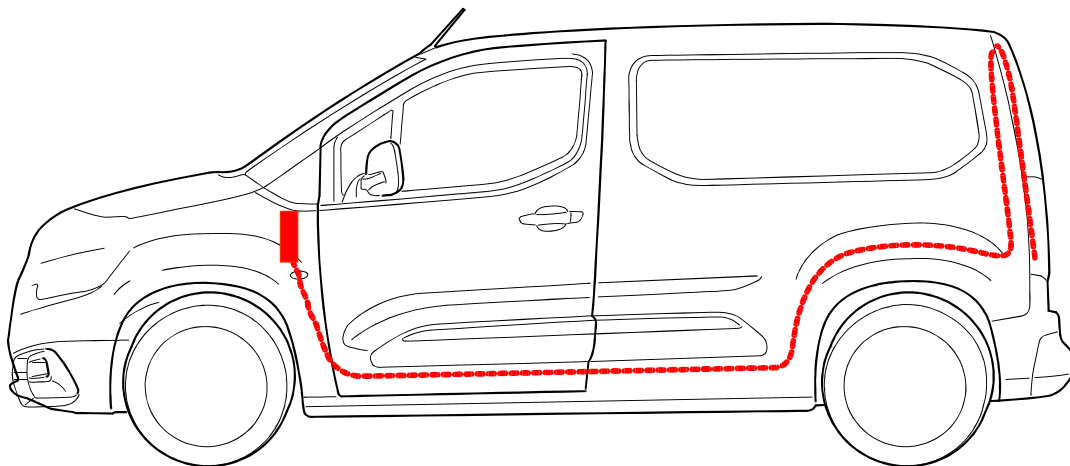
**Citroën Berlingo**

**Opel Combo**

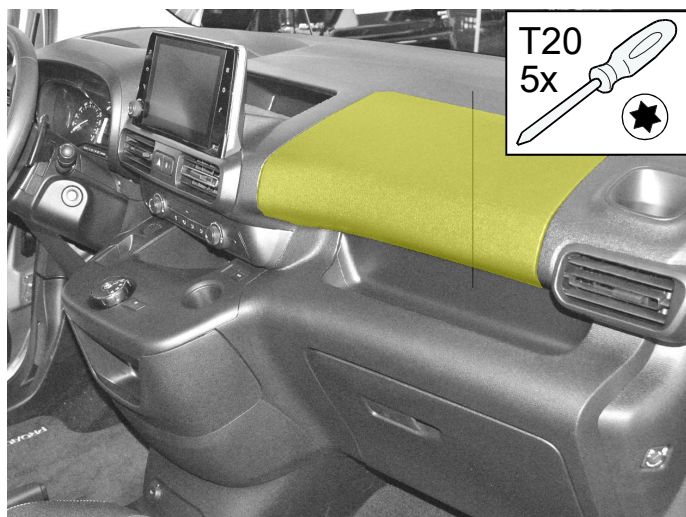
**Peugeot Partner/Rifter**

**Toyota Proace City**

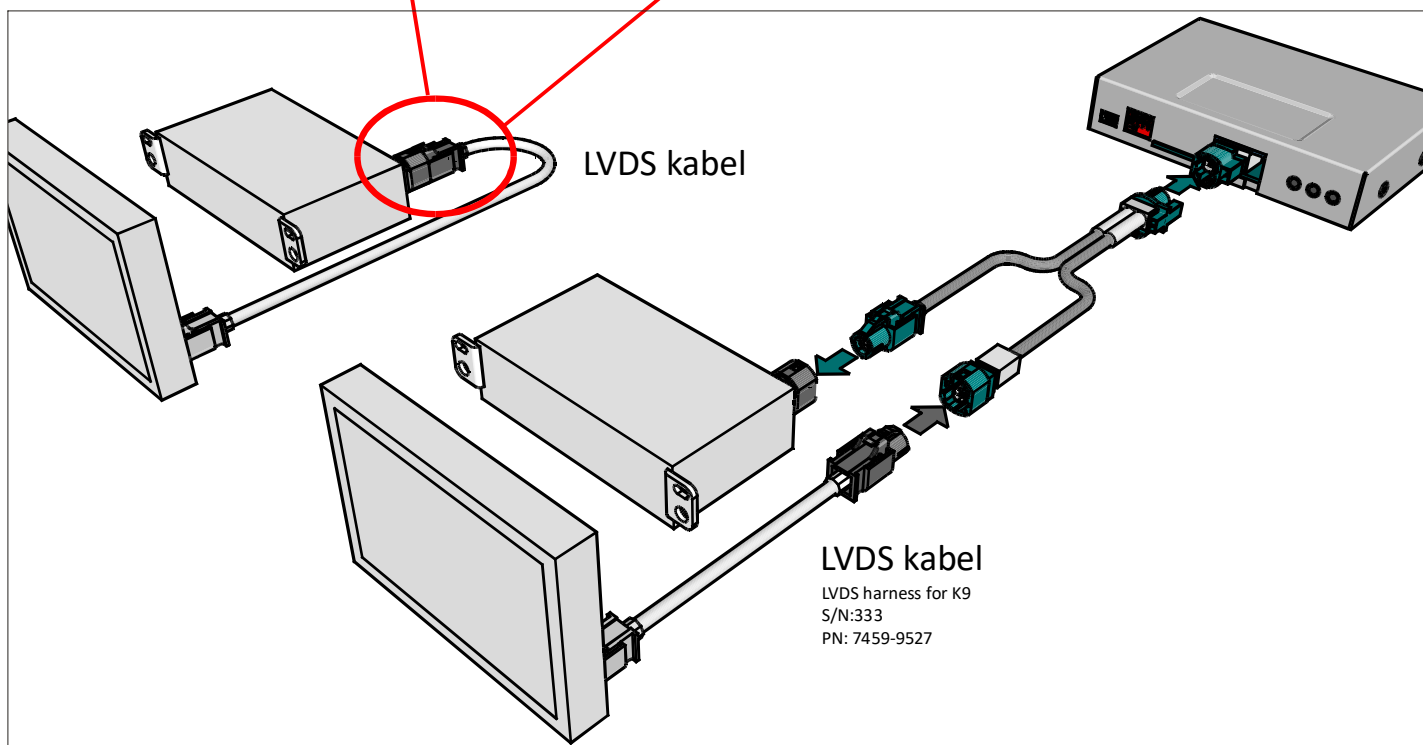
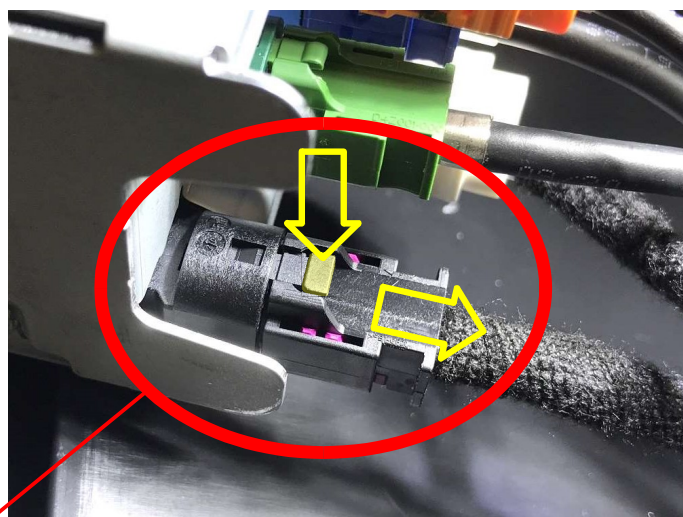
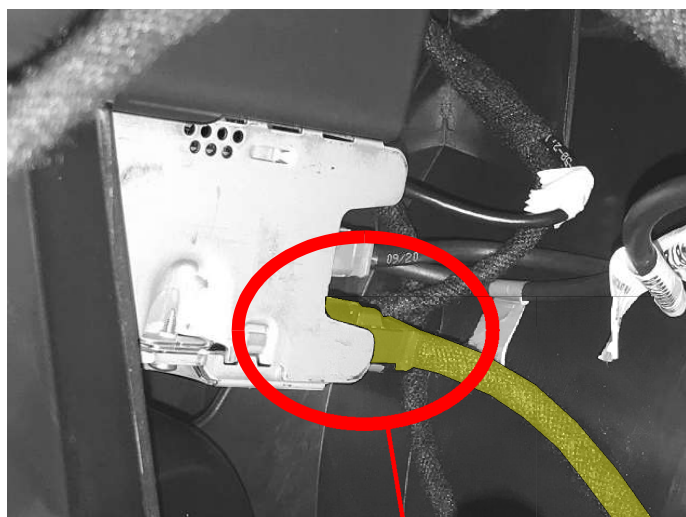
Tijdbesparing : Analoog installatie 300-296 door beperkt openenen dashboard  
Voor het aansluiten via CAN-bus dient het dashboard volledig gedemonteerd te worden!



Verwijder het gemarkeerde opbergvakje

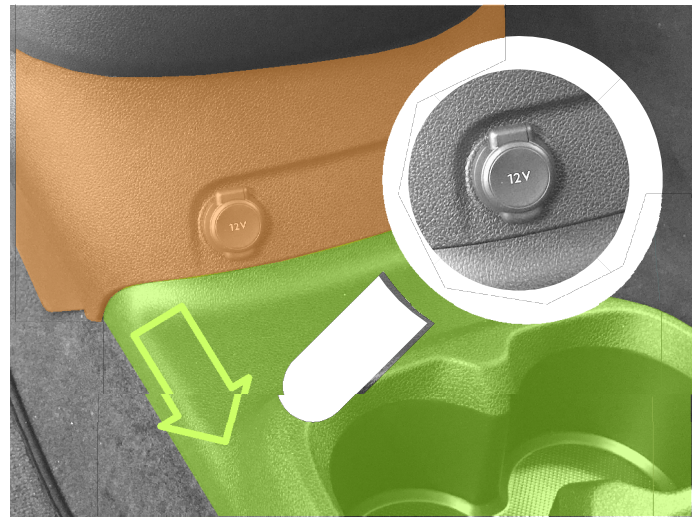
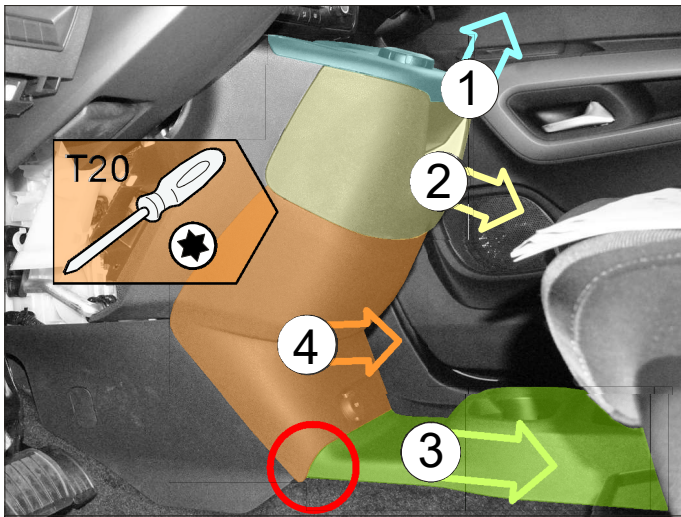


Verwijder de LVDS kabel uit de radio-eenheid. Ontgrendel de stekker door de vergrendeling omlaag te drukken zoals aangegeven

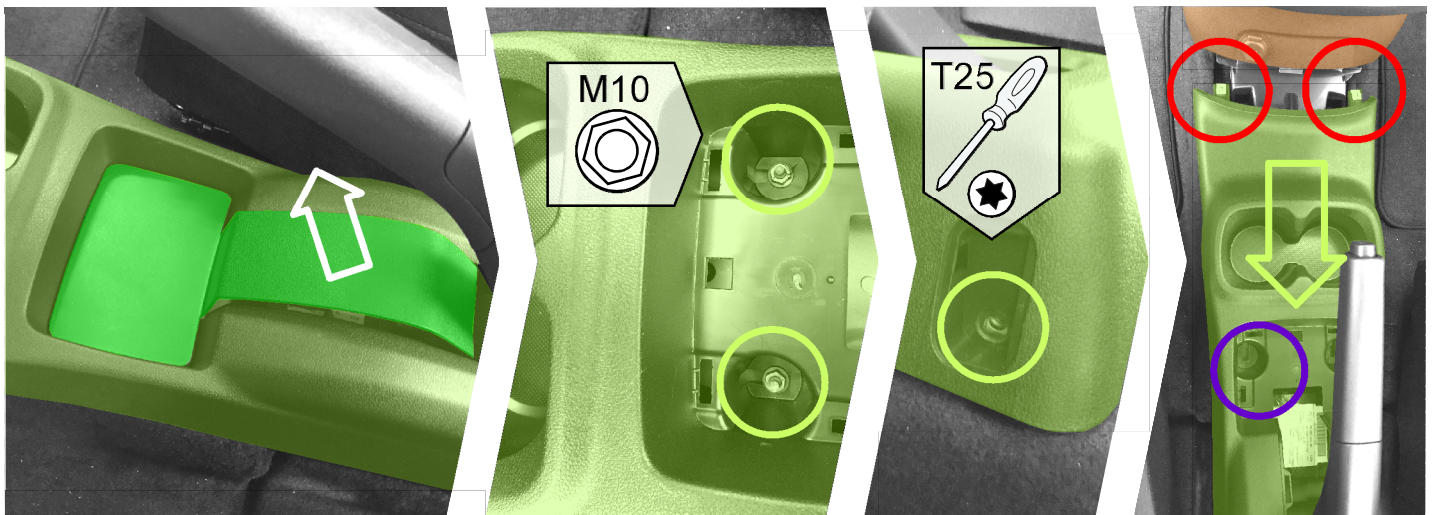




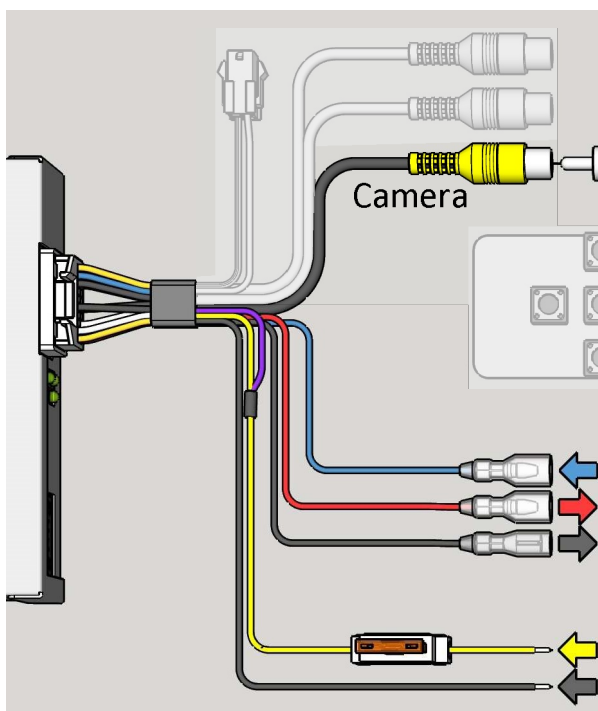
Verwijder de kappen in onderstaande volgorde om bij de sigaretten connector te komen.



De tunnelbak zit geklemd onderin kap 4 (oranje).



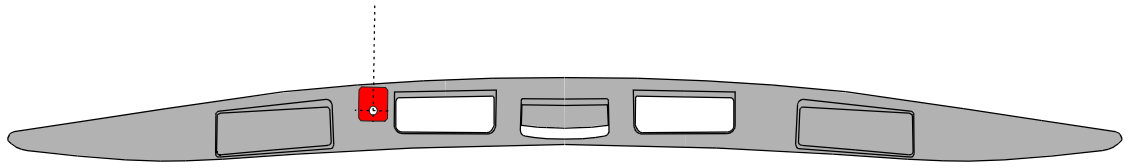
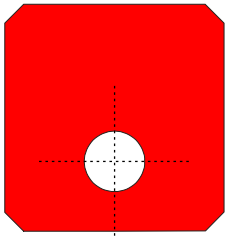
Sigaretten connector: WIT = 12V ACC, GROEN-GEEL = Massa



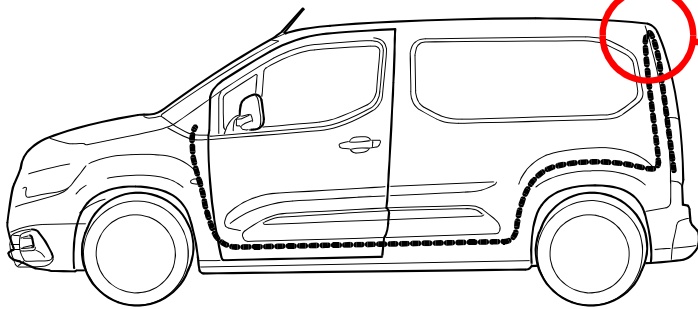
12V Reverse  
12V Camera power out  
Camera ground

WIT = 12V ACC  
GROEN-GEEL = Massa

Verwijder de binnenbekleding van de achterklep en maak de handgreep-paneel volledig los. Boor een 8mm gat voor de montage van de camera. Direct achter de handgreep zit een opening in het plaatwerk voor de doorvoer van de camerakabel.



Voer de camerakabel vanuit de achterklep door de stofhoes in de auto



Verwijder de linker achterlichtunit en verbind de blauwe draad met het achteruitrijdt signaal

